

Alle Honda vannpumper leveres originalt med:

- Skrukuplinger og slangestusser for tilkobling sugeslange og avløpsslange
- Sugeseil og 2 stk slangeklemmer (trådklemmer, her anbefaler vi kraftigere slangeklemmer på sugeside for å unngå at pumpe suger luft)

Merk: WX10 blir levert med sugeslange 6 m. (For andre typer pumper må slanger bestilles som tilbehør.)

Prod. nr.	Beskrivelse	Veil. pris eks. mva	Veil. pris inkl. mva
-----------	-------------	---------------------	----------------------

SLANGER EGNET TIL BRUK SUGESIDE PUMPE:

SUGOFLEX: (helårsslange)

Robust sugeslange med innlagt stålspiral. Velegnet for bruk i industri og anleggsvirksomhet til pumping av vann, slam, og lette kjemikalier. Leveres i 6 m lengde med spiralfrie muffe i hver ende. Kan benyttes både vinter/sommer.

83997120	Sugeslange 2" gummi à 6 m	2119	2649
83997130	Sugeslange 3" gummi à 6 m	3252	4066
83997140	Sugeslange 4" gummi à 6 m	3916	4894

SUGESLANGE TRANSPARENT TYPE: (sommerslange)

Superelastisk og transparent og rimelig sugeslange forsterket med PVC-innlagt spiral. Velegnet for bruk i sommerhalvåret for pumping av vann og væsker med alkohol innhold inntil 25 %. Ikke sterke kjemikalier.

1453201691	Sugeslange 1" à 6m	345	431
1453202491	Sugeslange 1 ½" à 6m	476	595
1453203291	Sugeslange 2" à 6m	703	879
1453204891	Sugeslange 3" à 6m	1165	1456
14532064	Sugeslange 4" à 6m	1770	2212

SUGESLANGE ELASTISK: (helårsslange)

Elastisk sugeslange med innlagt PVC spiral. Egnert for vann, slam, septisk og væske som inneholder slipende materialer. Ikke sterke kjemikalier. Gode egenskaper ved lave temperaturer og kan derfor benyttes både vinter/sommer.

14071016	Sugeslange 1" à 6m	656	820
14071024	Sugeslange 1 ½" à 6m	797	997
15081032	Sugeslange 2" à 6m	1299	1624
15081048	Sugeslange 3" à 6m	2106	2632
15081064	Sugeslange 4" à 6m	3181	3976

SUGESLANGE KJEMIKALIER:(kan benyttes sammen med WMP20)

Slitesterk spesialslange for aggressive medier med innlagt spiral i syrefast stål.

15842032	Sugeslange 2" à 6m	5085	6356
----------	--------------------	------	------

BRANNSLANGE:

14251032	Guardman brannslange 2" pr. meter	164	204
----------	-----------------------------------	-----	-----

AVLØPSSLANGER :

Flat PVC slange egnert for trykk og avløp pumper. Selges metervis.

14050016	1" flatslange blå PVC pr. meter	22	28
14050024	1 ½" flatslange blå PVC pr. meter	22	28
14050032	2" flatslange blå PVC pr. meter	31	39
14050048	3" flatslange blå PVC pr. meter	60	76
14050064	4" flatslange blå PVC pr. meter	76	95

Prod. nr.	Beskrivelse	Veil. pris eks. mva	Veil. pris inkl. mva
-----------	-------------	---------------------	----------------------

SLANGEKLEMMER: (Syrefast stål)

VIKTIG! Når du kobler sugeslangen til pumpen, er det veldig viktig at det ikke oppstår lekkasjer slik at pumpen suger luft. Vi anbefaler derfor at det brukes slangeklemmer av god kvalitet som klemmer godt rundt slangen slik at det blir tett.

55659035	Slangekl. 30-35 (for 1" sugesl.)	110	137
55659050	Slangekl. 45-50 (for 1 1/2" sugesl.)	116	146
55669060	Slangekl. 50-60 (for 2" sugesl.)	175	218
55679095	Slangekl. 85-95 (for 3" sugesl.)	220	274
55679120	Slangekl. 110-120 (for 4" sugesl.)	242	302

CAMLOCK HURTIGKUPLINGER: (Aluminium, både suge-/avløpsside)

Camlock er raske å koble og gir en sikker forbindelse. Kan benyttes både på sugeside og avløpsside. Godt egnert i systemer der til og frakobling skjer ofte. Merk:

En komplett kupling består av hannkupling med innv. gjenge for å skru på pumpe samt hunnkupling med slangestuss som monteres på suge-/avløpsslange. Skal du ha Camlock kuplinger på begge sider av pumpe trenger du derfor 2 stk han-kuplinger og 2 stk hun-kuplinger.

5128A	CAM-AL Han, 1" innv. gjenge	81	101
5127A	CAM-AL Hun, 1" slangestuss	81	101
5100A	CAM-AL Han, 1 1/2" innv. gjenge	108	134
5136A	CAM-AL Hun, 1 1/2" slangestuss	130	162
5103A	CAM-AL Han, 2" innv. gjenge	152	190
5107A	CAM-AL Hun, 2" slangestuss	211	263
5111A	CAM-AL Han, 3" innv. gjenge	251	314
5157A	CAM-AL Hun, 3" slangestuss	314	392
51104A	CAM-AL Han, 4" innv. gjenge	399	498
5192A	CAM-AL Hun, 4" slangestuss	444	554
50240032	CAM -AL Han, 2" slangestuss	103	129
50230032	CAM -AL Hun, 2" innv. gjenge	177	221

CAMLOCK POLYPROPYLEN KUPLINGER

Spesielt for Honda WMP20 vannpumpe:

WMP20 har 2" innvendig gjenge tilkobling på suge og avløpsside. Til denne pumpen trenger du derfor Camlock med utvendig gjenge. (Det er kun WMP20 som har innvendig gjenge, alle andre Honda pumper har utvendig gjenger på pumpehus.)

50213032	Cam PP 2" utv. gjenge, hun	148	185
50243032	Cam PP 2" slangestuss, han	99	123
50223032	Cam PP Hun, 2" slangestuss	169	211



Prod. nr.	Beskrivelse	Veil. pris eks. mva	Veil. pris inkl. mva
-----------	-------------	---------------------	----------------------

NOR Brannkupper: (Aluminium, trykkside)

Nor-kupper er beregnet for sammenkobling av rør, slanger og pumper til bruk innen brannslukking og spyling av vann. Dette er en robust verktøyfri kupper som ofte benyttes av brannvesen, kommuner og kan tåle inntil 60 Bar trykk. Benyttes hovedsaklig på trykkside pumpe.

TIPS: Hvis du har behov for å skjote sammen avløpslanger kan du bruke 2 like NOR kupper med slangestuss ettersom de har klo-kobling og passer mot hverandre.

Merk: En komplett kupper består av kupper med innv. gjenge for å skru på pumpe, samt kupper med slangestuss som monteres på avløpslange. Kupperne kobles mot hverandre ved klo-prinsippet, dvs her er det to like deler som passer i hverandre, og ikke han eller hun som på Camlock.

88990004	Nor 1, 1 1/2 innvendig gjenge	1116	1394
88990001	Nor 1, 1 1/2 slangestuss	972	1215
88990002	Nor 1, 2" innvendig gjenge	1124	1406
88990006	Nor 1, 2" slangestuss	1053	1316
88990003	Nor 1, 3" innvendig gjenge	1523	1904
88990008	Nor 1, 3" slangestuss	1501	1876



NOR-kupper slangestuss



NOR-kupper, innv. gjenge



Storz-kupper slangestuss



Storz-kupper, innv. gjenge

STORZ Brannkupper: (Aluminium, sugeside)

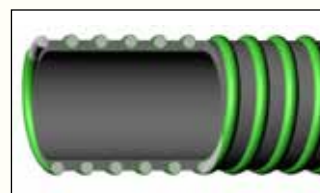
Storz kupper benyttes ofte av brannvesen og entreprenører for sammenkobling av slanger, rør, pumper etc. En robust og rimelig kupper som egner seg godt til bruk på sugeside pumpe.

Merk: En komplett kupper består av kupper med innv. gjenge for å skru på pumpe, samt kupper med slangestuss som monteres på sugeslange. Kupperne kobles mot hverandre ved klo-prinsippet, dvs her er det to like deler som passer i hverandre på samme måte som NOR kupper.

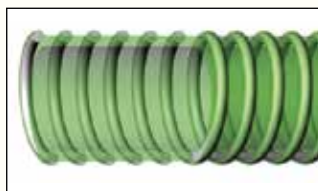
88990012	Storz C, 1 1/2 innvendig gjenge	242	302
88990010	Storz C, 1 1/2" slangestuss	260	325
88990013	Storz C, 2" innvendig gjenge	220	274
88990011	Storz C, 2" slangestuss	251	314
88990014	Storz B, 3" innvendig gjenge	323	403
88990015	Storz B, 3" slangestuss	358	448



Sugeslange, sterke kjemikalier



Sugeslange helår, PVC spiral



Sugeslange transparent, PVC spiral



Avløpslange flat PVC

Strålerør:(for rent vann)

Multifire er et solid og brukervennlig strålerør og passer perfekt sammen med vår høytrykkspumpe WH20 eller WX15. Strålerøret kan brukes til brannslukking, spyling og er justerbart fra kraftig sentrert stråle og ned til vannåtte.

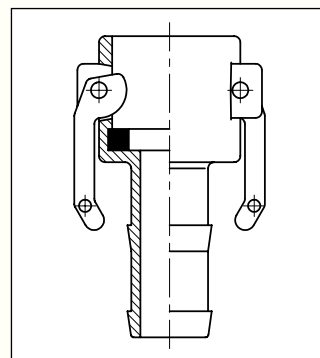
11530	Strålerør Multifire 2" utv. gjenge	1823	2279
-------	------------------------------------	------	------

Siler plast:

78325 YB0 711	WX 10 Lensepumpe 1"	867	1084
78325 YB0 751	WX15, WB15 Lensepumpe 1,5"	867	1084
78325 YG3 000	WB20 Lensepumpe 2"	190	238
78325 YG4 000	WB30 Lensepumpe 3"	317	396
78325 YE0 003	WMP20 saltvann/kjemikalie pumpe	267	334
78325 YB7 702	WH20 Trykkpumpe 2"	867	1084



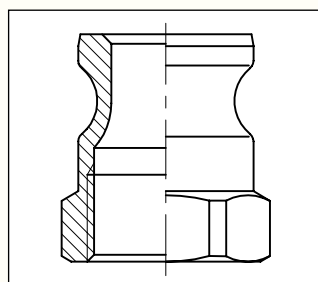
Strålerør Multifire



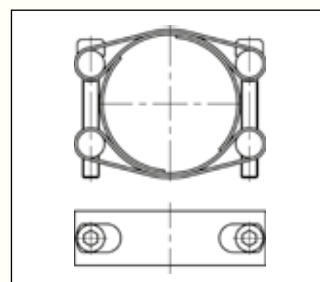
Camlock, hun slangestuss

Siler stål:

78325 YG0 621	WT20 Slampumpe 2"	1053	1316
78325 YG1 621	WT30 Slampumpe 3"	930	1162
78325 YG2 621	WT40 Slampumpe 4"	1121	1401



Camlock, han innv. gjenge



Slangeklemme syrefast